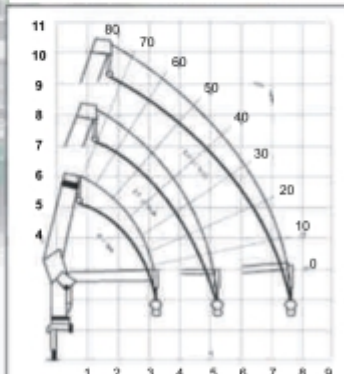


# KANGLIM

## KS730 Series (KS733N, KS734N, KS735N)



Макс. обр. момент	kg - m	6,100
Макс. раб. радиус	m	7.5
Макс. раб. височина	m	9.5
Шаси за монтаж	Топ	Over 2.5



Крановите устройства на **KANGLIM** са в производство от 1979 година и са доказали качеството и надеждността си.

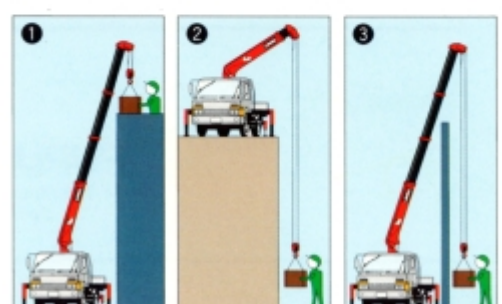


Монтирането на коша става за максимум 15 минути.

Крановите устройства на **KANGLIM** са изключително удобни за работа в режим – **АВТОВИШКА**.

С крановете **KANGLIM** имате следните преимущества:

- Точно позициониране на товара посредством въже.
- Плавно поставяне на товара без рязък удар.
- Възможност за повдигане и спускане на товара пред и зад вертикални препятствия (огради, стени и др.).
- Спускане на товара под земното ниво.
- Възможност за използване в различни области (строителство, транспорт на товари и др.).



**ТЕХНИЧЕСКИ ХАРАКТЕРИСТИКИ**

Модел	KS 733	KS 734	KS 735
ОБРЪЩАЩ МОМЕНТ (кг/м)	6100	6900	6900
ТОВАРОПОДЕМНОСТ (кг/м)	3,000/2.1 1,980/3.0 1,120/5.0 700/7.5	3,000/2.3 1,700/4.0 900/7.0 500/9.8	3,000/2.3 1,600/4.0 680/8.5 350/12.0
МАКСИМАЛЕН РАБОТЕН РАДИУС	7.5	10.0	12.0
МАКСИМАЛНА ВИСОЧИНА НА ПОВДИГАНЕ	9.5	12.0	13.9
СТРЕЛА	3 секции	4 секции	5 секции
СКОРОСТ НА ТЕЛЕСКОПИРАНЕ	4.4/15	6.6/20	8.8/30
СКОРОСТ НА ПОВДИГАНЕ НА СТРЕЛАТА	1~76/10		
ОБСЕГ НА ЗАВЪРТАНЕ	360 °		
СКОРОСТ НА ВЪРТЕНЕ (оборот/мин)	2.0		
ВЪЖЕ	Ø 8 x 55 м	Ø 8 x 65 м	Ø 8 x 70 м
СКОРОСТ НА ИЗДИГАНЕ/СПУСКАНЕ НА КУКАТА	17 м/мин.		
ИЗНАСЯНЕ НА СТАБИЛИЗАТОРИТЕ	4.15 м		
ТОВАРЕН АВТОМОБИЛ ЗА МОНТАЖ	Над 2.5 т		



Телескопичните кранове на **KANGLIM** проектирани специално за по-безопасна работа по време на товаро-разтоварна дейност, имат по-добра ефективност от всеки друг кран от същия клас от гледна точка на капацитет на повдигане, работна височина, радиус и скорост.

